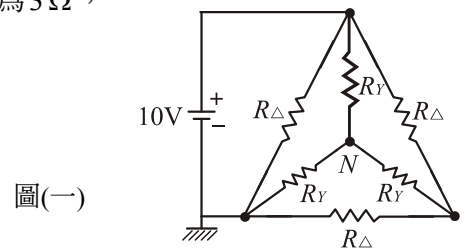


第一部份：基本電學

- 半導體內每秒有 1.25×10^{18} 個電子向右移動，同時有 6.25×10^{18} 個電洞向左移動，則其電流為若干？
 (A) 0.8 A (B) 1 A
 (C) 1.2 A (D) 2 A
- 若一個串級系統是由數個副系統所組成，每個副系統的效率分別為 $\eta_1 = 0.6$ 、 $\eta_2 = 0.5$ 、 $\eta_3 = 0.9$ ，則該系統的總效率為何？
 (A) 2 (B) 0.9
 (C) 0.3 (D) 0.27
- 一正電荷由高電位移向低電位需作
 (A) 正功 (B) 負功
 (C) 不作功 (D) 先作正功再作負功
- 導線為正溫度電阻係數，當溫度升高時，導線的電阻溫度係數將
 (A) 減少 (B) 不變
 (C) 增大 (D) 不一定
- 一碳質色碼電阻依次為橙黑金，則在兩端加上 1.2 V 電壓，可能產生的最大功率為
 (A) 0.4 W (B) 0.5 W
 (C) 0.6 W (D) 0.7 W

6. 如圖(一)所示之電路， Δ 接的電阻 R_Δ 均為 $9\ \Omega$ ，Y 接的電阻 R_Y 均為 $3\ \Omega$ ，試求 N 點對地的電壓為何？

- (A) 浮接
- (B) 0 V
- (C) 3.3 V
- (D) 5 V

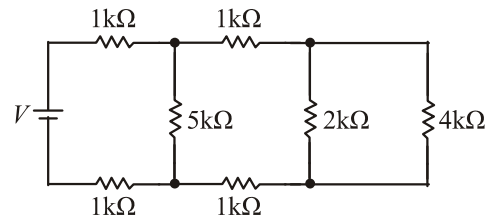


圖(一)

- 三個 9 V 的電池並聯後供給電路 0.3 A 的電流，則其供應的總功率共為
 (A) 0.9 W
 (B) 2.7 W
 (C) 8.1 W
 (D) 0 W

8. 如圖(二)所示之電路， $4\ \text{k}\Omega$ 電阻所消耗功率為 4 mW，則 $5\ \text{k}\Omega$ 電阻所消耗的功率為：

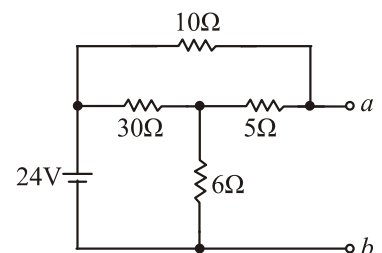
- (A) 3.2 mW
- (B) 7.2 mW
- (C) 20 mW
- (D) 45mW



圖(二)

9. 如圖(三)所示之電路，由端點 a、b 看入之戴維寧等效電阻為

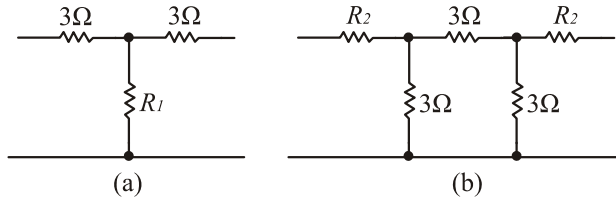
- (A) 3 Ω
- (B) 4 Ω
- (C) 5 Ω
- (D) 6 Ω



圖(三)

10. 如圖(四)(a)、(b)為等效電路，求 R_1 和 R_2 之值為何？

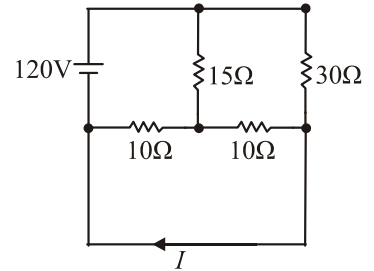
- (A) $R_1 = 1\ \Omega$, $R_2 = 2\ \Omega$
- (B) $R_1 = 3\ \Omega$, $R_2 = 1\ \Omega$
- (C) $R_1 = 1\ \Omega$, $R_2 = 3\ \Omega$
- (D) $R_1 = R_2 = 1\ \Omega$



圖(四)

11. 如圖(五)所示之電路，求電流 I 之值為何？

- (A) 10
- (B) 7
- (C) 6
- (D) 4



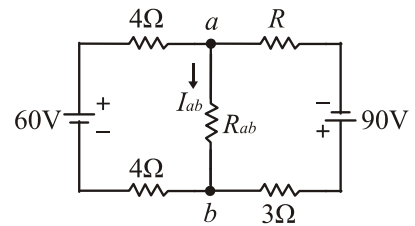
圖(五)

12. 要擴大直流微安表之測量範圍，必需使用

- (A) 放大器
- (B) 倍增器
- (C) 分流器
- (D) 整流器

13. 如圖(六)所示之電路， R 為何值時， $I_{ab} = 0$ ？

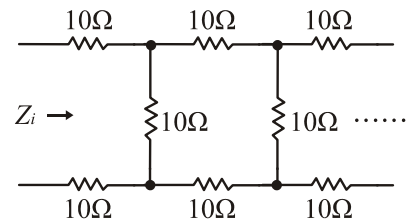
- (A) $9\ \Omega$
- (B) $\frac{7}{3}\ \Omega$
- (C) $6\ \Omega$
- (D) $4\ \Omega$



圖(六)

14. 如圖(七)為無窮多級電路，由左邊端點看入之阻抗 Z_i 為

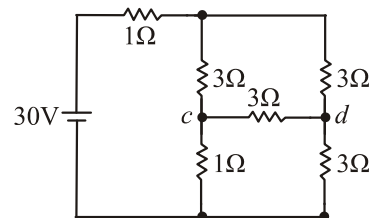
- (A) $10 + 10\sqrt{3}\ \Omega$
- (B) $10 - 10\sqrt{3}\ \Omega$
- (C) $10\ \Omega$
- (D) $10 + 20\sqrt{3}\ \Omega$



圖(七)

15. 如圖(八)所示之電路，由端點 c 、 d 可量測得電壓 V_{cd} 為

- (A) 3 V
- (B) -3 V
- (C) $5\frac{5}{17}\ \text{V}$
- (D) $-5\frac{5}{17}\ \text{V}$



圖(八)

16. 將 Q_2 由距 Q_1 20 公尺處移至 10 公尺處所作之功為 10 焦耳，則欲由 10 公尺處再移至 5 公尺處，尚需作功

- (A) 10 焦耳
- (B) 6 焦耳
- (C) 20 焦耳
- (D) 4 焦耳

17. 下列電容器何者在使用時需注意極性？

- (A) 陶瓷電容器
- (B) 紙質電容器
- (C) 雲母電容器
- (D) 電解質電容器

18. 導體帶電時，其電荷之分布為

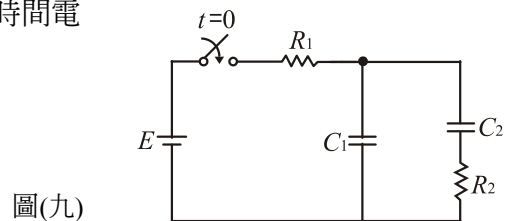
- (A) 均勻分布於導體
- (B) 分布於導體內部
- (C) 集中於導體中心
- (D) 均勻分布於導體表面

19. 兩電感 L_1 、 L_2 串聯，得總電感量為 12×10^{-3} 亨利，若將其中一電感器之接線反接，得電感量為 8×10^{-3} 亨利，求兩電感間的互感量為

- (A) 4 m 亨利
- (B) 3 m 亨利
- (C) 2 m 亨利
- (D) 1 m 亨利

20. 如圖(九)所示的電路中，開關於 $t = 0$ 時關閉，在經過一段時間電路趨於穩定後， C_1 與 C_2 之端電壓比值 $V_{C1}/V_{C2} = ?$

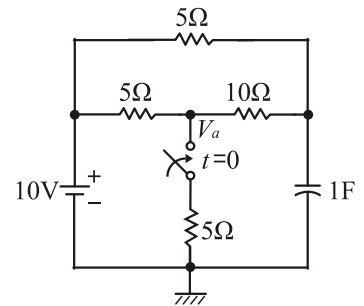
- (A) 1
- (B) C_1/C_2
- (C) C_2/C_1
- (D) C_1C_2



圖(九)

21. 如圖(十)所示電路，開關在 $t = 0$ 時被關閉。假設在開關關閉前電路已達到穩態，則 $V_a(0^-)$ 與 $V_a(0^+)$ 分別為何？

- (A) $V_a(0^-) = 4$ ， $V_a(0^+) = 3.2$
- (B) $V_a(0^-) = 10$ ， $V_a(0^+) = 4$
- (C) $V_a(0^-) = 5$ ， $V_a(0^+) = 4$
- (D) $V_a(0^-) = 10$ ， $V_a(0^+) = 6$



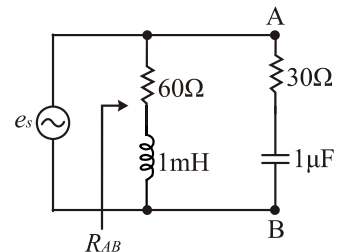
圖(十)

22. 一電路其總電壓超前總電流 90° ，則其電路中的元件有可能是下列何者？

- (A) RC 串聯
- (B) LC 串聯
- (C) RL 並聯
- (D) 純電容

23. 如圖(十一)所示之電路，當 e_s 的頻率等於零時，由 e_s 看入，則 A、B 兩端之總電阻等於

- (A) 90Ω
- (B) 60Ω
- (C) 30Ω
- (D) 20Ω



圖(十一)

24. 跨於某一元件之電壓 $V_{(t)} = 100 \sin(628t + 90^\circ)V$ 且流經之電流 $i_{(t)} = 0.8 \sin(628t)A$ ，試問該元件最有可能為下列何種？

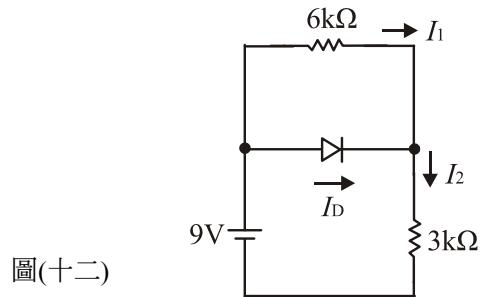
- (A) 電感
- (B) 電阻
- (C) 電容
- (D) 電阻串聯電容

25. RLC 串聯電路中， $R=10\ \Omega$ 、 $L=10\ \text{mH}$ 、 $C=50\ \mu\text{F}$ 在接上交流電源時，發現電流較電壓超前 45° ，則電源之角頻率為
- (A) $1000\ \text{rad/s}$ (B) $2000\ \text{rad/s}$
 (C) $2000\ \pi\ \text{rad/s}$ (D) $4000\ \pi\ \text{rad/s}$

第二部份：電子學

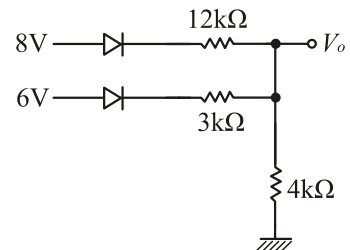
26. 下列敘述何者**錯誤**？
- (A) 價電子多於四個的物質為絕緣體
 (B) 價電子是指最外層軌道上的電子
 (C) 能隙是一個價電子變成自由電子所需的最高能量
 (D) 電子伏特為能量的單位
27. 有關 PN 接合後所形成空乏區的敘述，下列何者**錯誤**？
- (A) 在 N 型側內有負離子
 (B) 濃度愈低的那一側，空乏區寬度愈寬
 (C) 空乏區會抑制載子繼續擴散
 (D) 愈接近接合面電場強度愈大

28. 如圖(十二)所示之電路，求流過二極體的電流 I_D 為多少？
 (二極體順向壓降 $0.6\ \text{V}$)
- (A) 0
 (B) $0.1\ \text{mA}$
 (C) $2.7\ \text{mA}$
 (D) $3\ \text{mA}$



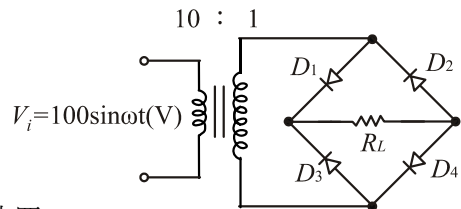
圖(十二)

29. 如圖(十三)所示之電路，若二極體皆為理想，試求 V_o 的值為何？
- (A) $8\ \text{V}$
 (B) $4\ \text{V}$
 (C) $2\ \text{V}$
 (D) $1\ \text{V}$



圖(十三)

30. 如圖(十四)所示之電路，求 R_L 上的有效值電壓為多少？
- (A) $3.18\ \text{V}$
 (B) $6.36\ \text{V}$
 (C) $10\ \text{V}$
 (D) $7.07\ \text{V}$

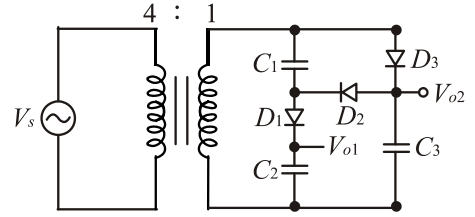


圖(十四)

31. 承上題，若 D_2 燒燬，則 R_L 兩端的直流電壓值為多少？
- (A) $0\ \text{V}$ (B) $3.18\ \text{V}$
 (C) $6.36\ \text{V}$ (D) $10\ \text{V}$
32. 有關電容濾波器的敘述，下列何者**錯誤**？
- (A) 濾波電容愈小，漣波愈大
 (B) 負載電流愈大，漣波愈大
 (C) 漣波因素愈大，濾波效果愈差
 (D) 為適用於重負載的電路

33. 如圖(十五)所示之電路，二極體皆為理想， $V_s = 100\sin \omega t$ ，求 V_{o2} 之值為多少？

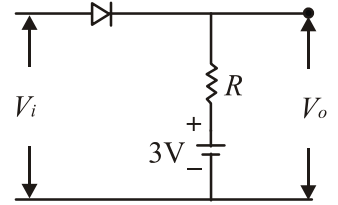
- (A) 25 伏特
- (B) 50 伏特
- (C) 75 伏特
- (D) 100 伏特



圖(十五)

34. 如圖(十六)所示之電路，若 $V_i = 10\sin \omega t$ ，則下列何者為電路的 $V_o - V_i$ 轉換特性曲線？

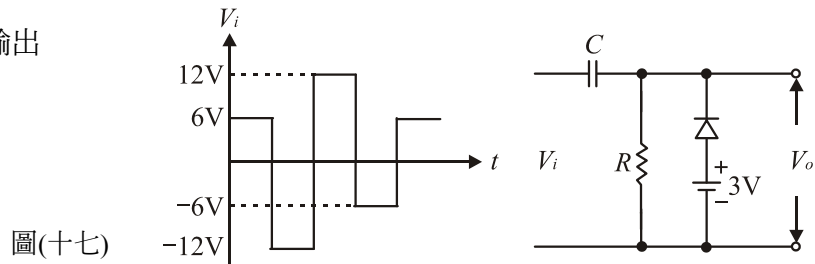
- (A)
- (B)
- (C)
- (D)



圖(十六)

35. 如圖(十七)所示之電路，求電路輸出 (最大值，最小值) 為何？

- (A) (12 V, -12 V)
- (B) (12 V, 3 V)
- (C) (3 V, -21 V)
- (D) (27 V, 3 V)



圖(十七)

36. 欲將 BJT 電晶體作為數位開關 ON 使用時，必需將其設計在何種工作區域？

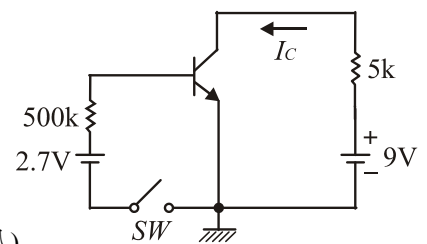
- (A) 主動區
- (B) 截止區
- (C) 飽和區
- (D) 崩潰區

37. 下列何種電晶體的偏壓方式無法使電晶體飽和？

- (A) 集極回授
- (B) 射極回授
- (C) 固定偏壓
- (D) 基極分壓式

38. 如圖(十八)所示之電路，BJT 的 $V_{BE(ON)} = 0.7 V$ ， $\beta = 100$ ，當 SW 開路時， $I_C = 4 \mu A$ ，試求 SW 閉合時 I_C 之值為多少？

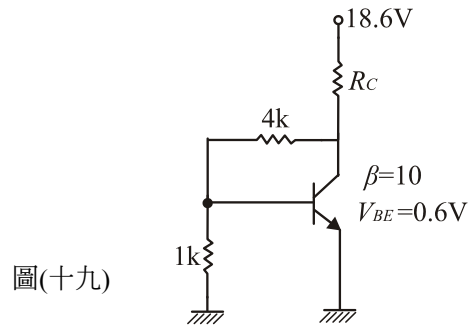
- (A) $400 \mu A$
- (B) $404 \mu A$
- (C) $500 \mu A$
- (D) $504 \mu A$



圖(十八)

39. 如圖(十九)所示之電路，若欲使 $V_{CE} = 7\text{V}$ ，則 R_C 之值應為多少？

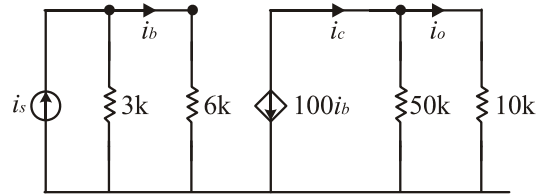
- (A) $4\text{ k}\Omega$
- (B) $2.5\text{ k}\Omega$
- (C) $2\text{ k}\Omega$
- (D) $1\text{ k}\Omega$



圖(十九)

40. 如圖(二十)所示之電路，求此電路的電流增益 $\frac{i_o}{i_s}$ 之值約為多少？

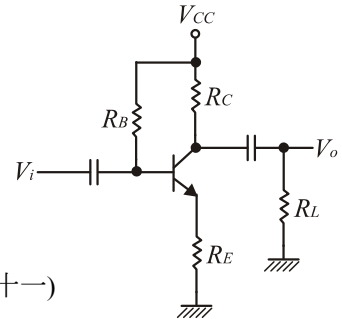
- (A) 28
- (B) 56
- (C) -28
- (D) -56



圖(二十)

41. 如圖(二十一)所示之電路， $R_B = 250\text{ k}$ ， $R_E = 1\text{ k}$ ， $R_C = 8\text{ k}$ ， $\beta = 100$ ，若欲使該電路的電壓增益 $\frac{V_o}{V_i} = -4$ ，則必需使用多大的 R_L ？

- (A) $16\text{ k}\Omega$
- (B) $8\text{ k}\Omega$
- (C) $6\text{ k}\Omega$
- (D) $4\text{ k}\Omega$



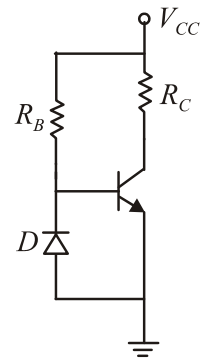
圖(二十一)

42. 若有一放大器其電壓增益的分貝值為 20 dB ，則表示其 A_v 的值為何？

- (A) 必為正
- (B) 必為負
- (C) 正、負皆有可能
- (D) 兩者不相關

43. 如圖(二十二)所示電路，二極體之功用為

- (A) 保護電晶體
- (B) 防止雜音
- (C) 半波整流
- (D) 溫度補償



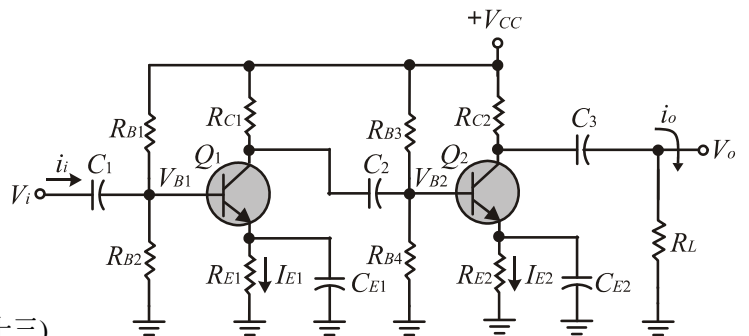
圖(二十二)

44. 如圖(二十三)所示之電路，哪些元件是用來交連信號？

- (A) R_{E1} 、 R_{E2}
- (B) R_{B1} 、 R_{B2}
- (C) C_{E1} 、 C_{E2}
- (D) C_1 、 C_2 、 C_3

45. 承上題，在直流工作點不變的情況下，哪些元件值的改變較不影響電路的總電壓增益值？

- (A) R_{B1} 、 R_{B2}
- (B) R_{C1} 、 R_{C2}
- (C) R_L 、 R_{C2}
- (D) R_{B3} 、 R_{C1}



圖(二十三)

46. 承上題，哪些電容器對電路的總電壓增益值影響最大？

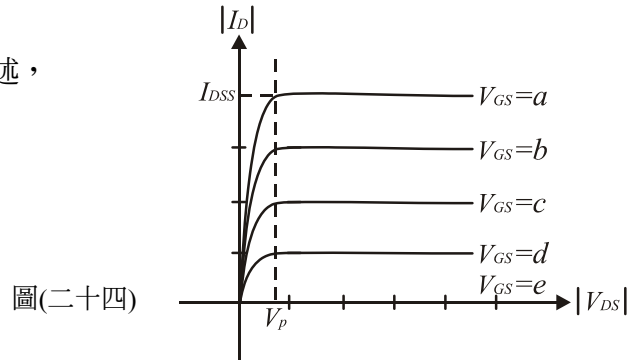
- (A) C_1 、 C_{E1}
- (B) C_{E1} 、 C_{E2}
- (C) C_2 、 C_{E2}
- (D) C_1 、 C_2 、 C_3

47. 下列何者是使 P 通道 JFET 導通的條件？

- (A) $V_{GS} > V_P > 0$
- (B) $V_{GS} < V_P < 0$
- (C) $0 < V_{GS} < V_P$
- (D) $V_P < V_{GS} < 0$

48. 如圖(二十四)所示，n 通道 JFET 輸出特性曲線之敘述，下列何者錯誤？(註： e 在 x 軸上)

- (A) $a > b > c > d > e > 0$
- (B) a 為 0
- (C) $e = V_P$
- (D) $|e| > |d| > |c| > |b| > |a|$



49. 有關 MOSFET 的敘述，下列何者錯誤？

- (A) MOSFET 為金屬閘極
- (B) MOSFET 有 N 通道及 P 通道
- (C) MOSFET 是電流控制元件
- (D) MOSFET 的輸入阻抗很大

50. 如圖(二十五)所示之電路，FET 的 g_m 為 4 ms ，電壓增益為 A_{V1} ，當 C_3 電容器移除時電壓增益為 A_{V2} ，求 A_{V1}/A_{V2} 值為何？

- (A) $\frac{1}{3}$
- (B) 3
- (C) -3
- (D) 0.5

