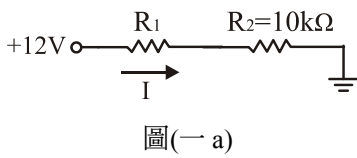


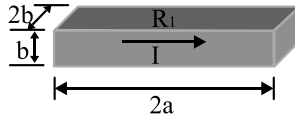
**第一部份：基本電學**

1. 某一 2 馬力發電機輸入電壓有效值為 110 V，若其效率為 85%，則其輸入電流有效值約為多少？  
 (A) 13 A (B) 14 A (C) 15 A (D) 16 A

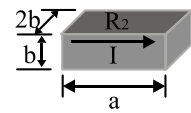
2. 如圖(一 a)所示電路，圖(一 b)(一 c)為同材質兩導體電阻  $R_1$ 、 $R_2$  之結構圖，求電路電流  $I$  為多少？



圖(一 a)



圖(一 b)

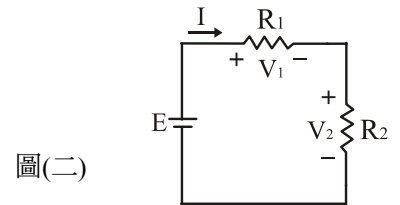


圖(一 c)

- (A) 0.2 mA (B) 0.4 mA (C) 0.6 mA (D) 0.8 mA

3. 如圖(二)所示電路，已知  $E = 15\text{ V}$ ， $V_1 = 10\text{ V}$ ， $R_2 = 50\ \Omega$ ，求電路電流  $I$  及電阻  $R_1$  消耗的功率  $P_1$  分別為多少？

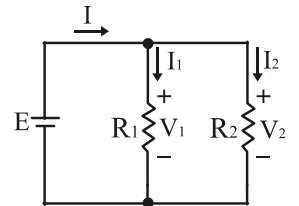
- (A)  $I = 75\text{ mA}$ ， $P_1 = 0.75\text{ W}$   
 (B)  $I = 100\text{ mA}$ ， $P_1 = 0.5\text{ W}$   
 (C)  $I = 150\text{ mA}$ ， $P_1 = 1.5\text{ W}$   
 (D)  $I = 100\text{ mA}$ ， $P_1 = 1\text{ W}$



圖(二)

4. 如圖(三)所示電路，已知  $V_1 = 12\text{ V}$ ， $R_1 = 2R_2$ ，且電流  $I_2 = 4\text{ mA}$ ，求電流  $I_1$  及電阻  $R_2$  分別為多少？

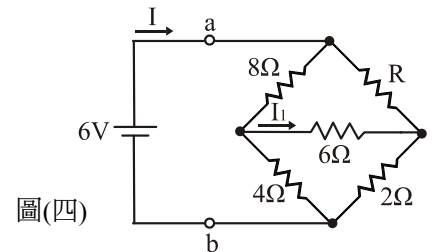
- (A)  $I_1 = 2\text{ mA}$ ， $R_2 = 3\text{ k}\Omega$   
 (B)  $I_1 = 8\text{ mA}$ ， $R_2 = 3\text{ k}\Omega$   
 (C)  $I_1 = 4\text{ mA}$ ， $R_2 = 6\text{ k}\Omega$   
 (D)  $I_1 = 8\text{ mA}$ ， $R_2 = 6\text{ k}\Omega$



圖(三)

5. 如圖(四)所示電路，若  $I_1 = 0$ ，求 a、b 兩端的等效電阻  $R_{ab}$  及電流  $I$  分別為多少？

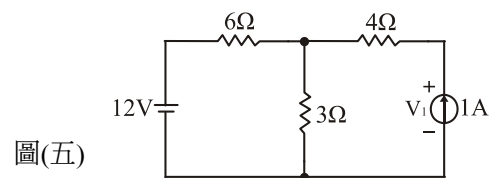
- (A)  $R_{ab} = 6\ \Omega$ ， $I = 1\text{ A}$   
 (B)  $R_{ab} = 4\ \Omega$ ， $I = 1.5\text{ A}$   
 (C)  $R_{ab} = 3\ \Omega$ ， $I = 2\text{ A}$   
 (D)  $R_{ab} = 2.4\ \Omega$ ， $I = 2.5\text{ A}$



圖(四)

6. 如圖(五)所示電路，求  $V_1$  為多少？

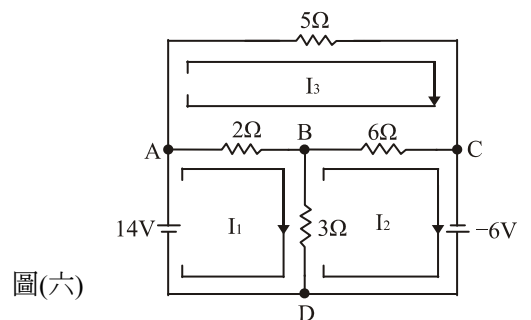
- (A) 2 V  
 (B) 4 V  
 (C) 6 V  
 (D) 10 V



圖(五)

7. 如圖(六)所示電路，下列敘述何者**錯誤**？

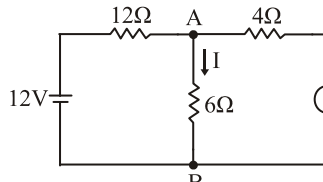
- (A)  $I_1 = 8\text{ A}$   
 (B)  $I_2 = 4\text{ A}$   
 (C)  $V_{AB} = 8\text{ V}$   
 (D)  $V_{AC} = 20\text{ V}$



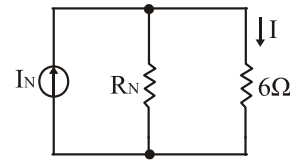
圖(六)

8. 如圖(七 a)所示電路，圖(七 b)為其諾頓等效電路，則下列敘述何者正確？

- (A)  $I_N = 2 \text{ A}$                       (B)  $R_N = 3 \Omega$   
 (C)  $I = \frac{2}{3} \text{ A}$                       (D)  $V_{AB} = 4 \text{ V}$



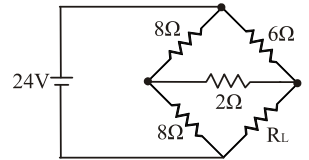
圖(七 a)



圖(七 b)

9. 如圖(八)所示電路，求  $R_L$  在最大功率轉移時所消耗的功率為多少？

- (A) 27 W                              (B) 54 W  
 (C) 81 W                              (D) 108 W



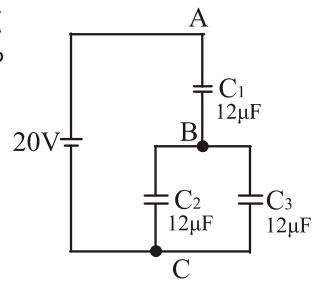
圖(八)

10. 某平行金屬板電容器，兩板間之距離為 1 mm，金屬板面積為  $1 \text{ m}^2$ ，若該電容器以紙質為介質，相對介質係數為 3，求電容器之電容量約為多少？

- (A) 2.65 nF                              (B) 13.5 nF                              (C) 26.5 nF                              (D) 135 nF

11. 如圖(九)所示電路，若  $C_1$ 、 $C_2$  及  $C_3$  電容器的初值電壓均為 0，通上 20 V 電壓源後，三個電容器的電荷量分別為  $Q_1$ 、 $Q_2$  及  $Q_3$ ，則下列敘述何者正確？

- (A)  $Q_1 = 360 \mu\text{C}$   
 (B)  $Q_2 = Q_3 = 80 \mu\text{C}$   
 (C) 總電容量為  $18 \mu\text{F}$   
 (D)  $V_{AB} = \frac{20}{3} \text{ V}$

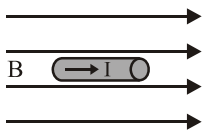


圖(九)

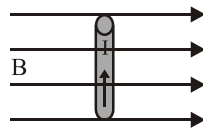
12. 兩電感器  $L_1$ 、 $L_2$  串聯總電感量為 120 mH，若將其中一個電感器接線反接後，測得總電感量變為 80 mH，已知  $L_1 = 4L_2$ ，則下列敘述何者正確？

- (A) 電感量  $L_1 = 40 \text{ mH}$                               (B) 電感量  $L_2 = 10 \text{ mH}$   
 (C) 互感量  $M = 20 \text{ mH}$                               (D) 耦合係數  $k = 0.25$

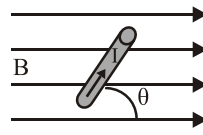
13. 如圖(十 a)(十 b)(十 c)所示電路，若磁通密度  $B = 0.1 \text{ Wb/m}^2$ ， $0 < \theta < 90^\circ$ ，導線長度  $\ell = 1 \text{ m}$ ，當通入 5 A 電流後，何種角度的受力最大？所受作用力為多少？



圖(十 a)



圖(十 b)

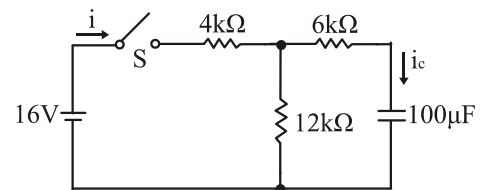


圖(十 c)

- (A)  $\theta = 0^\circ$ ， $F = 0.5$  牛頓                              (B)  $\theta = 30^\circ$ ， $F = 0.25$  牛頓  
 (C)  $\theta = 90^\circ$ ， $F = 0.5$  牛頓                              (D)  $\theta = 60^\circ$ ， $F = 0.25$  牛頓

14. 如圖(十一)所示電路，假設電容器 C 最初不帶電量，初值電壓為零，則下列敘述何者錯誤？

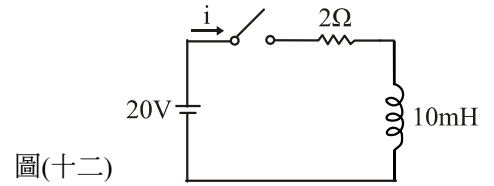
- (A) 開關 S 接通瞬間  $i = 2 \text{ mA}$ ， $i_C = \frac{4}{3} \text{ mA}$   
 (B) 電路穩定後， $i = 1 \text{ mA}$ ， $i_C = 0$   
 (C) 電容器 C 充電最大值為 16 V  
 (D) 開關 S 接通 0.9 秒後，電容電壓為 7.584 V



圖(十一)

15. 如圖(十二)所示電路，若電感器在開關 S 閉合前未儲能，當開關 S 閉合 t 秒後，電路電流  $i = 8.65 \text{ A}$ ，求時間 t 為多少？

- (A) 5 毫秒
- (B) 10 毫秒
- (C) 20 毫秒
- (D) 40 毫秒



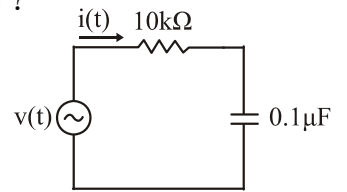
圖(十二)

16. 某一電壓信號  $v(t) = 8 + 6\sqrt{2} \sin(377t) \text{ V}$ ，則此電壓信號之平均值及有效值分別為多少？

- (A) 8 V, 10 V
- (B) 8 V, 16 V
- (C)  $8 + 3\sqrt{2} \text{ V}$ , 10 V
- (D)  $8 + 3\sqrt{2} \text{ V}$ , 16 V

17. 如圖(十三)所示電路，已知  $v(t) = 100\sqrt{2} \sin(10^3 t) \text{ 伏特}$ ，求電路電流  $i(t)$  為何？

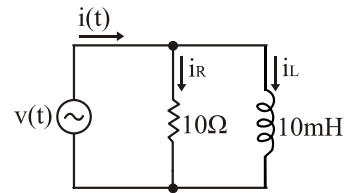
- (A)  $i(t) = 10\sqrt{2} \sin(10^3 t - 45^\circ) \text{ 毫安}$
- (B)  $i(t) = 10\sqrt{2} \sin(10^3 t + 45^\circ) \text{ 毫安}$
- (C)  $i(t) = 10 \sin(10^3 t - 45^\circ) \text{ 毫安}$
- (D)  $i(t) = 10 \sin(10^3 t + 45^\circ) \text{ 毫安}$



圖(十三)

18. 如圖(十四)所示電路，已知  $v(t) = 20 \sin(10^3 t) \text{ 伏特}$ ，則下列敘述何者**錯誤**？

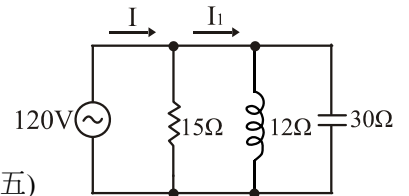
- (A)  $I_R = \sqrt{2} \text{ A}$
- (B)  $I_L = \sqrt{2} \text{ A}$
- (C)  $i(t) = 2\sqrt{2} \sin(10^3 t - 45^\circ) \text{ A}$
- (D)  $Z = 10\sqrt{2} \Omega$



圖(十四)

19. 如圖(十五)所示電路，下列敘述何者**錯誤**？

- (A)  $Z = 12 \Omega$
- (B)  $I_1 = -6 \text{ A}$
- (C)  $I = 10 \text{ A}$
- (D) 功率因數  $\text{PF} = 0.6$



圖(十五)

20. 某交流電路，已知其  $v(t) = 100 \sin(\omega t + 60^\circ) \text{ 伏特}$ ， $i(t) = 20 \sin(\omega t + 30^\circ) \text{ 安培}$ ，則下列敘述何者正確？

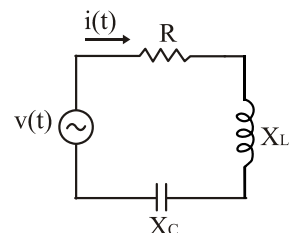
- (A) 平均功率  $P = 500 \text{ W}$
- (B) 虛功率  $Q = 500\sqrt{3} \text{ VAR}$
- (C) 負載為電容性
- (D) 複數功率  $S = 1000 \text{ VA}$

21. 某 RC 串聯交流電路，消耗 320 W 之功率，功率因數為 0.8，若將其改為並聯，求消耗功率為多少瓦特？

- (A) 400 W
- (B) 500 W
- (C) 533 W
- (D) 888 W

22. 如圖(十六)所示電路，當  $v(t) = 100 \sin(2\pi \times 10^3 \times t) \text{ V}$  時， $R = 10 \Omega$ ， $X_L = 20 \Omega$ ， $X_C = 500 \Omega$ ，若改變輸入信號頻率為  $f_0$ ，使電路產生諧振，則下列敘述何者**錯誤**？

- (A) 諧振頻率  $f_0 = 5 \text{ kHz}$
- (B) 諧振時，功率因數  $\text{PF} = 1$
- (C) 諧振時，電流 I 為最大
- (D) 諧振時，平均功率  $P = 1000 \text{ W}$



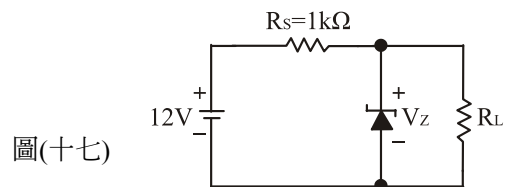
圖(十六)

23. 在 R-L-C 串聯諧振電路中，下列敘述何者**錯誤**？  
 (A) 若 L、C 值不變，則 R 值愈大，則選擇性 Q 值愈小  
 (B) 若 R 值不變，則  $\frac{L}{C}$  比值愈大，則選擇性 Q 值愈大  
 (C) 電阻電壓與電路電流相位差  $0^\circ$   
 (D) 電容電壓相位超前電路電流相位  $90^\circ$
24. 某三相 Y 接 5 馬力電動機，功率因數為 0.8，若交流電源電壓為 220 V，則線路電流約為多少？  
 (A) 0.016 A                      (B) 9.8 A                      (C) 12.2 A                      (D) 22.7 A
25. 某三相 Y 接發電機，相序為 abc，已知 a 相電壓  $\bar{V}_{a0} = 100\angle 0^\circ$ ，求線電壓  $\bar{V}_{ca}$  為多少？  
 (A)  $100\angle 210^\circ$                       (B)  $100\sqrt{3}\angle 210^\circ$                       (C)  $100\angle 150^\circ$                       (D)  $100\sqrt{3}\angle 150^\circ$

**第二部份：電子學**

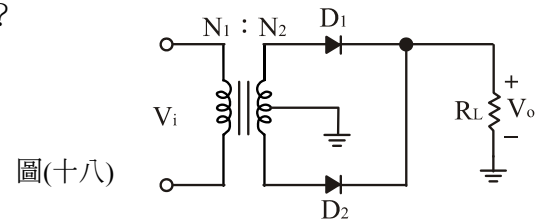
26. 某一負載兩端交流電壓  $v(t) = 100\sin(377t + 60^\circ)$  伏特，流經負載之交流電流  $i(t) = 10\cos(377t - 30^\circ)$ ，則下列敘述何者正確？  
 (A) 最大值  $V_m = 100\sqrt{2}$  V                      (B)  $t = \frac{1}{180}$  秒時的瞬間值  $v(t) = 0$  V  
 (C) 信號頻率  $f = 50$  Hz                      (D) 電壓信號  $v(t)$  與電流信號  $i(t)$  相位差  $90^\circ$
27. 一純矽半導體，本質濃度  $n_i = 1.5 \times 10^{10} / \text{cm}^3$ ，原子密度為  $5 \times 10^{22} / \text{cm}^3$ ，若於每  $10^8$  個矽原子摻入 1 個受體(acceptor)雜質，則下列敘述何者正確？  
 (A) 電洞濃度為  $4.5 \times 10^5 / \text{cm}^3$                       (B) 電子濃度為  $5 \times 10^{14} / \text{cm}^3$   
 (C) 摻雜後半導體之電性為正電                      (D) 摻雜後半導體內部少數載子為電子

28. 如圖(十七)所示電路，假設稽納(Zener)二極體  $r_z = 0$ ， $I_{ZK} = 1 \text{ mA}$ ， $V_z = 6 \text{ V}$ ，試求稽納二極體能適當工作在崩潰區之最小負載電阻值  $R_L$  為多少？



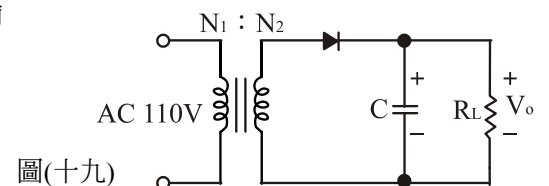
- (A) 0.8 kΩ                      (B) 1 kΩ  
 (C) 1.2 kΩ                      (D) 1.6 kΩ

29. 如圖(十八)所示電路，若輸入交流電壓  $V_i(t) = 40\sin(377t) \text{ V}$ ，且線圈匝數比  $N_1 : N_2 = 2 : 1$ ，試問在電阻  $R_L$  上  $V_o$  的平均值  $V_{dc}$  及二極體的 PIV 值分別為多少？



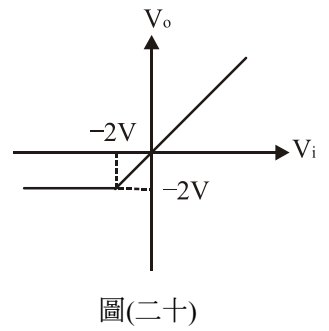
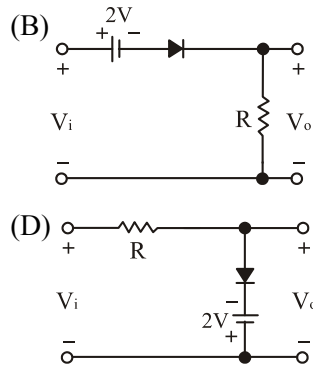
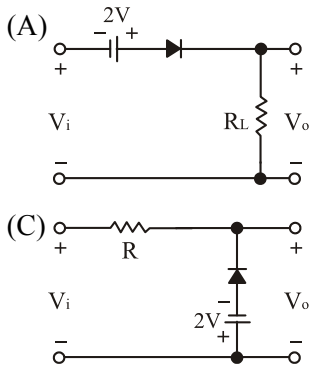
- (A)  $V_{dc} = 6.36 \text{ V}$ ，PIV = 10 V  
 (B)  $V_{dc} = 6.36 \text{ V}$ ，PIV = 20 V  
 (C)  $V_{dc} = 12.72 \text{ V}$ ，PIV = 10 V  
 (D)  $V_{dc} = 12.72 \text{ V}$ ，PIV = 20 V

30. 有一半波整流電路如圖(十九)所示，已知  $C = 100 \mu\text{F}$ ， $R = 10 \text{ k}\Omega$ ，若以三用電表 DCV 50 V (不考慮負載效應)，測量其輸出  $V_o$  電壓為 10 V，則此電路輸出端的漣波峰對峰值  $V_{r(P-P)}$  為多少？



- (A) 24 mV                      (B) 48 mV  
 (C) 83 mV                      (D) 166 mV

31. 如圖(二十)所示為二極體截波器之  $V_i - V_o$  轉移特性曲線，其可能的電路為何？

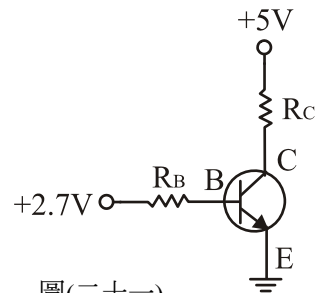


32. 有關雙極性接面電晶體(BJT)特性的敘述，下列何者**錯誤**？

- (A) 依其摻雜結合方式，可分為 NPN 型及 PNP 型兩種
- (B) 射極(emitter)摻雜濃度最高，逆向耐壓最高
- (C) 射極與集極對調使用，增益與耐壓均會降低
- (D) NPN 型 BJT 中，少數載子為電洞，由熱擾動所產生

33. 有關 NPN 電晶體操作在主動區(active region)的敘述，下列何者**錯誤**？

- (A) B-E 接面為順偏，B-C 接面為逆偏
- (B) 各端(E、B、C)之電壓大小關係為  $V_B > V_C > V_E$
- (C)  $\beta I_B < I_{C(sat)}$
- (D)  $I_E = I_B + I_C$



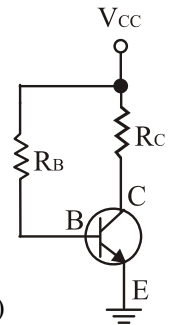
34. 如圖(二十一)所示，若電晶體的  $\beta = 100$ ， $V_{BE} = 0.7\text{V}$ ， $V_{CE(sat)} = 0.2\text{V}$ ，則下列各( $R_B$ ， $R_C$ )電阻的組合，何者可以使電晶體工作於飽和狀態？

- (A)  $500\text{ k}\Omega$ ， $10\text{ k}\Omega$
- (B)  $250\text{ k}\Omega$ ， $5\text{ k}\Omega$
- (C)  $100\text{ k}\Omega$ ， $10\text{ k}\Omega$
- (D)  $50\text{ k}\Omega$ ， $1\text{ k}\Omega$

圖(二十一)

35. 如圖(二十二)所示電晶體偏壓電路，假設電晶體  $Q_1$  原來的工作點設計在直流負載線中央，因電晶體燒毀而更換新的電晶體  $Q_2$  之後，工作點移向飽和區附近，試問在不改變集極飽和電流的情況下，下列何者可以將工作點重新調整至直流負載線中央？

- (A) 減少  $R_B$
- (B) 增加  $R_B$
- (C) 減少  $R_C$
- (D) 增加  $R_C$



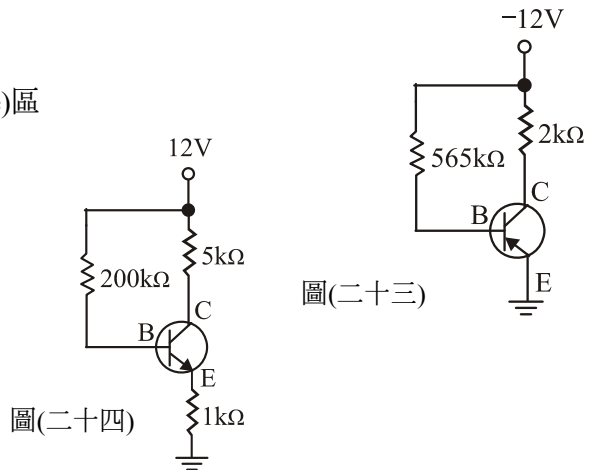
圖(二十二)

36. 如圖(二十三)所示電晶體偏壓電路，已知  $\beta = 100$ ， $V_{EB} = 0.7\text{V}$ ，下列敘述何者**錯誤**？

- (A)  $I_B = 0.02\text{ mA}$
- (B)  $V_{CE} = 8\text{ V}$
- (C)  $V_B = -0.7\text{ V}$
- (D) 本電路工作於主動(active)區

37. 如圖(二十四)所示電路，已知  $V_{BE} = 0.7\text{V}$ ， $\beta = 100$ ， $V_{CE(sat)} \cong 0$ ，求此電路中基極電流  $I_B$  最接近之電流值為多少？

- (A)  $26.5\text{ }\mu\text{A}$
- (B)  $36.5\text{ }\mu\text{A}$
- (C)  $46.5\text{ }\mu\text{A}$
- (D)  $56.5\text{ }\mu\text{A}$



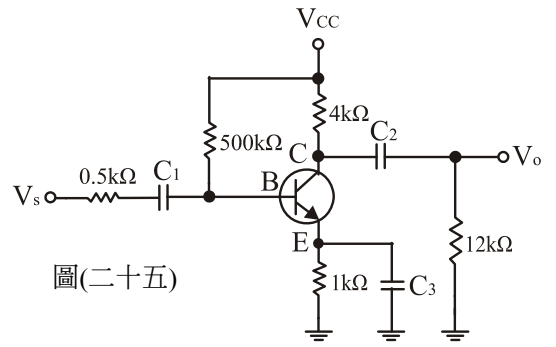
圖(二十三)

圖(二十四)

38. 如圖(二十五)所示電路，已知電晶體參數  $\beta = 100$ ，

$r_{\pi} = 2 \text{ k}\Omega$ ，則電壓增益  $\frac{V_o}{V_s}$  約等於多少？

- (A) -2.4
- (B) -3
- (C) -120
- (D) -150

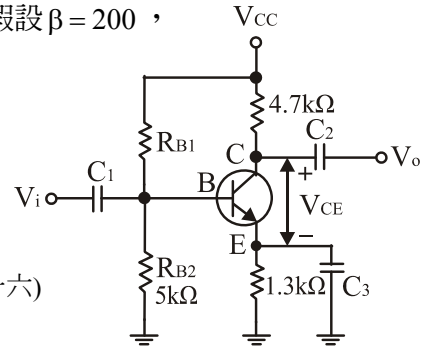


圖(二十五)

39. 如圖(二十六)所示電路，已知  $V_{CC} = 12 \text{ V}$ ， $V_{BE} = 0.7 \text{ V}$ ， $V_{CE} = 6 \text{ V}$ ，假設  $\beta = 200$ ，

則在室溫下(27°C)，電壓增益  $\frac{V_o}{V_i}$  約為多少？

- (A) -3.6
- (B) -47
- (C) -180
- (D) -361



圖(二十六)

40. 承第 39 題，若  $R_{B2}$  開路，則電晶體工作於哪個區域？

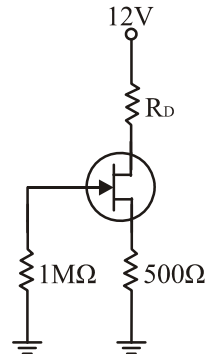
- (A) 主動(active)區
- (B) 截止(cut off)區
- (C) 飽和(saturation)區
- (D) 歐姆區

41. 已知某串級放大電路，由兩級共射極放大器所組成，第一級電壓增益為  $A_{v1}$ ，第二級電壓增益為  $A_{v2}$ ，總電流增益  $A_i = 10$ ，總功率增益  $A_{p(\text{dB})} = 40 \text{ dB}$ ，若  $A_{v1} = -100$ ，則  $A_{v2}$  為多少？

- (A) 1
- (B) 10
- (C) 100
- (D) 1000

42. 如圖(二十七)中之 JFET，其閘-源極夾止電壓  $V_{GS(\text{off})} = -4 \text{ V}$ ，汲-源極飽和電流  $I_{DSS} = 16 \text{ mA}$ ，則此裝置進入定電流區時， $R_D$  的最大值為多少？

- (A) 1 kΩ
- (B) 2 kΩ
- (C) 4 kΩ
- (D) 8 kΩ



圖(二十七)

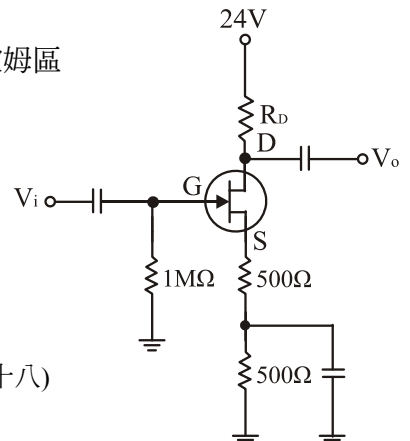
43. 下列關於 FET 特性的敘述，何者**錯誤**？

- (A) 對 JFET 元件而言，若元件工作於飽和區，當  $V_{GS} = 0$  時， $I_D$  的最大值為  $I_{DSS}$
- (B) 對空乏型 FET 元件而言，若元件工作於飽和區，當  $V_{GS} = 0$  時， $I_D$  的最大值為  $I_{DSS}$
- (C) 對 P 通道 JFET 元件而言，當  $V_{GD} \geq V_{GS(\text{off})}$  時，元件工作於飽和區
- (D) 對 N 通道增強型 MOSFET 元件而言，當  $V_{GD} \geq V_t$  時，元件工作於歐姆區

44. 如圖(二十八)所示為共源放大電路，若場效電晶體參數  $r_d = \infty$ ，

$I_{DSS} = 8 \text{ mA}$ ， $V_{GS(\text{off})} = -4 \text{ V}$ ， $V_{DS} = 12 \text{ V}$ ，其電壓增益  $\frac{V_o}{V_i}$  為多少？

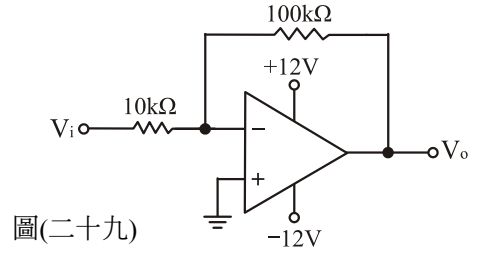
- (A) -5
- (B) -10
- (C) -50
- (D) -100



圖(二十八)

45. 如圖(二十九)所示電路，若 OPA 為理想的，已知  $V_i = +2\text{ V}$ ，則下列何者正確？

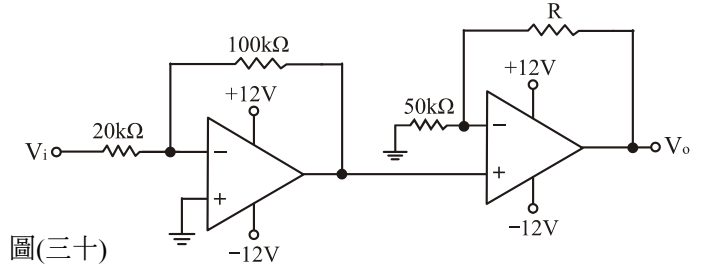
- (A)  $V_o = -20\text{ V}$ ，輸出未飽和
- (B)  $V_o = -20\text{ V}$ ，輸出波形已飽和
- (C)  $V_o = -12\text{ V}$ ，輸出未飽和
- (D)  $V_o = -12\text{ V}$ ，輸出波形已飽和



圖(二十九)

46. 如圖(三十)所示電路，若 OPA 為理想的，已知  $V_i = \sin(6280t)\text{ V}$ ，求使 OPA 得到最大不失真輸出信號的 R 值為多少？

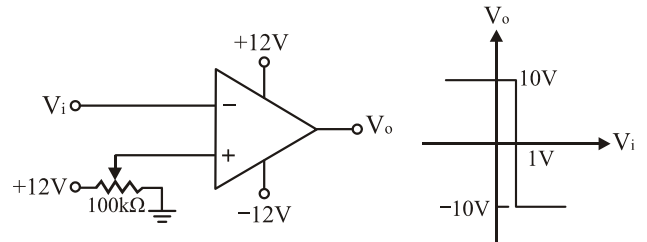
- (A) 50 kΩ
- (B) 70 kΩ
- (C) 90 kΩ
- (D) 100 kΩ



圖(三十)

47. 如圖(三十一 a)所示電路中，圖(三十一 b)為其  $V_i - V_o$  轉移特性曲線，已知  $V_i = 2\sin(6280t)\text{ V}$ ，求輸出電壓  $V_o$  之工作週期(duty cycle)約為多少？

- (A) 25%
- (B) 33%
- (C) 50%
- (D) 66%

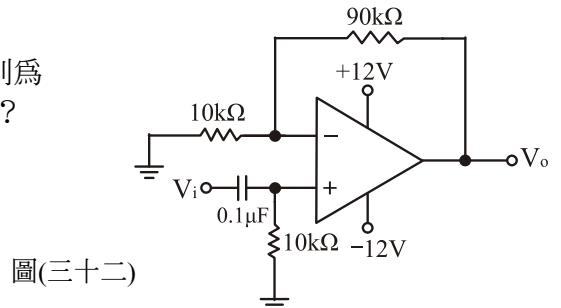


圖(三十一 a)

圖(三十一 b)

48. 如圖(三十二)所示電路，已知 OPA 為理想的，當頻率分別為 15.9 Hz 及 1.59 kHz 時，其電壓增益各約為多少分貝(dB)？

- (A) 0 dB，0 dB
- (B) 0 dB，20 dB
- (C) 20 dB，0 dB
- (D) 20 dB，20 dB



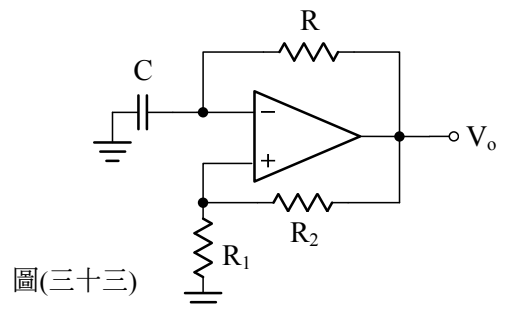
圖(三十二)

49. 某信號含有 DC(0 Hz)、60 Hz、1 kHz、10 kHz 等四種頻率，若要將 DC(0 Hz)及 60 Hz 的信號成份去除，則應使用下列何種電路較為恰當？

- (A) 低通濾波器(low pass filter)
- (B) 高通濾波器(high pass filter)
- (C) 帶通濾波器(band pass filter)
- (D) 帶止濾波器(band reject filter)

50. 如圖(三十三)所示電路，當電路發生振盪時，輸出  $V_o$  波形為何？

- (A) 正弦波
- (B) 三角波
- (C) 方波
- (D) 鋸齒波



圖(三十三)