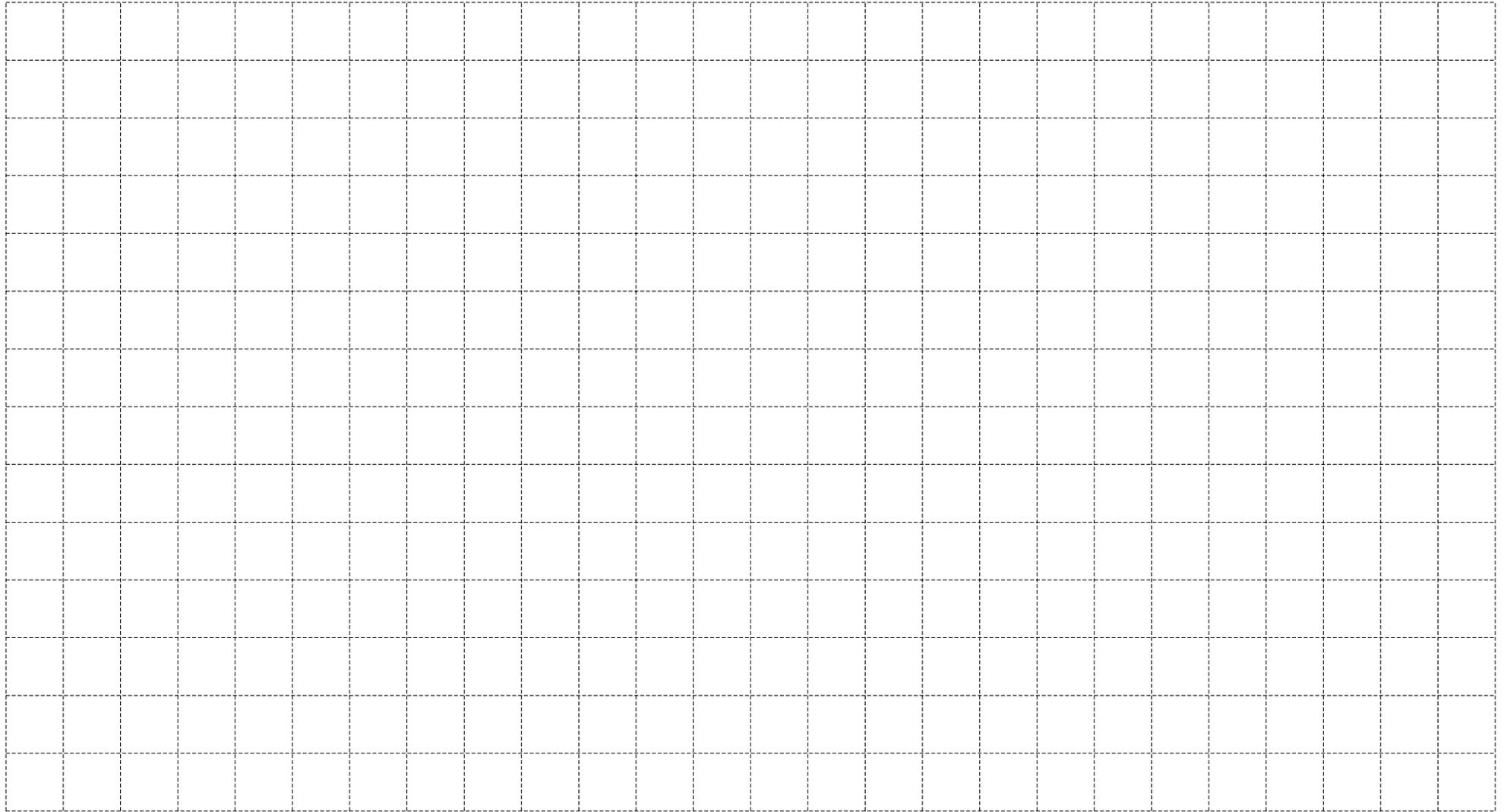


第二題 負載開關盤計測設計圖



說明：

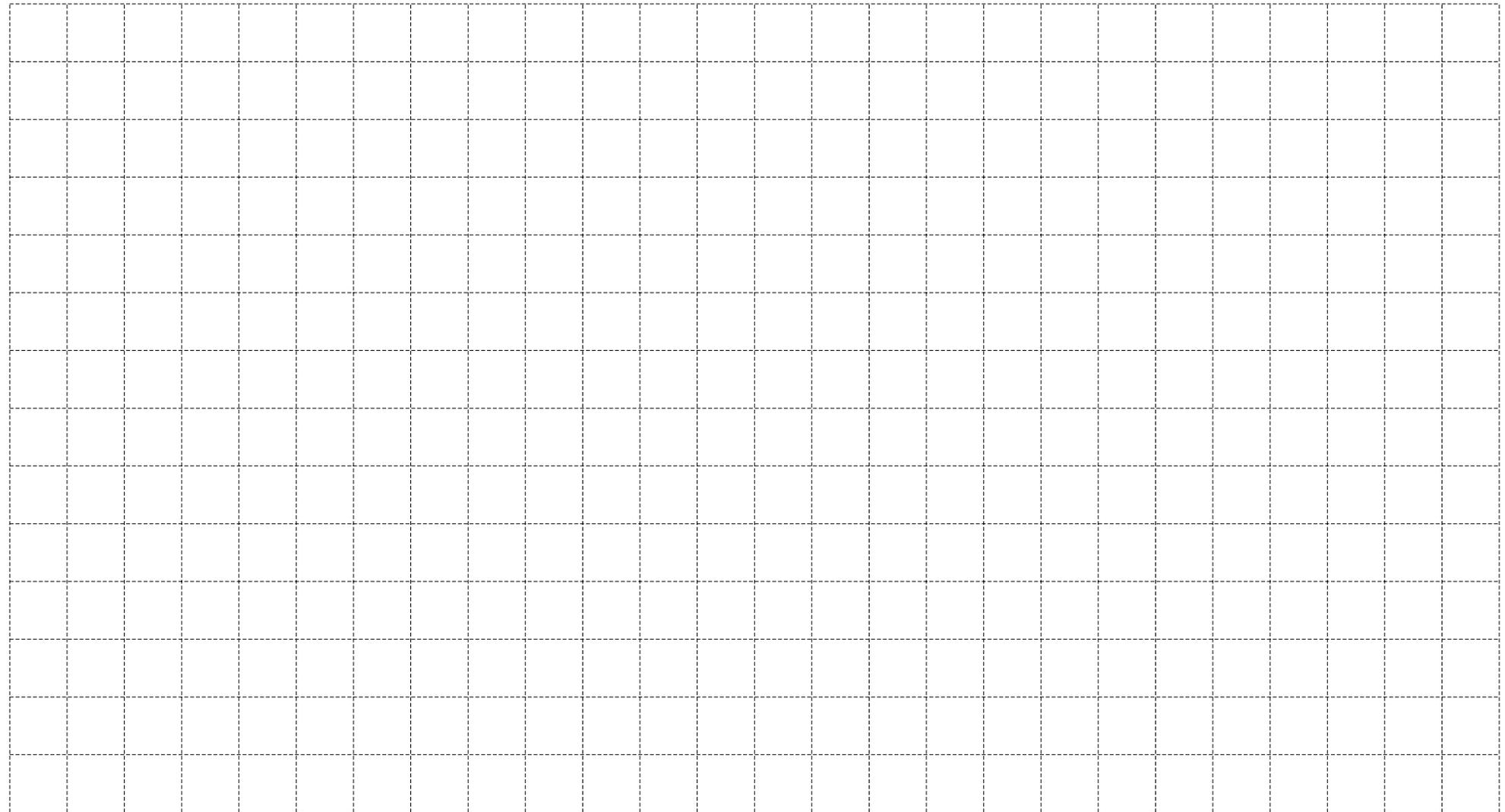
本複線圖之器材內部接線圖僅供參考，考生應以檢定場所提供之器材現品內部接線圖為準。

國立彰師附工乙級工業配線檢定場試題

| | | | | | |
|------|--------------|------|------------------------|------|------------|
| 主辦單位 | 實習輔導處 電機科 | 場地管理 | 涂進三 (047)252541-242 | | |
| 繪圖 | 陳志強 | 檢核 | 劉忠樸 王俞婷 | 修訂日期 | 2008/02/20 |

第二題：負載開關盤

變壓器控制箱控制電路設計圖



說明：

本複線圖之器材內部接線圖僅供參考，考生應以檢定場所提供之器材現品內部接線圖為準。

國立彰師附工乙級工業配線檢定場試題

| | | | | | |
|------|--------------|------|------------------------|------|------------|
| 主辦單位 | 實習輔導處 電機科 | 場地管理 | 涂進三 (047)252541-242 | | |
| 繪圖 | 陳志強 | 檢核 | 劉忠樸 王俞婷 | 修訂日期 | 2008/02/20 |

第二題：負載開關控制電路設計圖

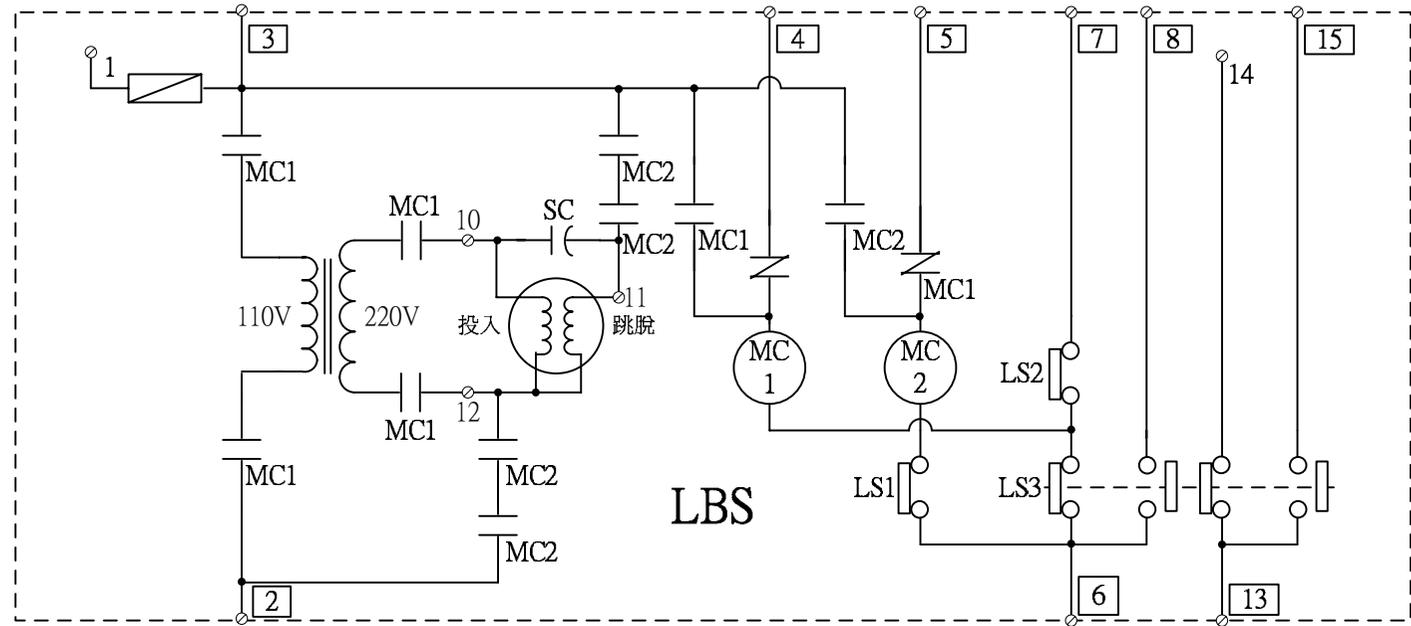
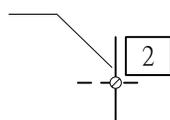
說明：
本複線圖之器材內部接線圖僅供參考，考生應以檢定場所提供之器材現品內部接線圖為準。

LS1：LBS OFF定位

LS2：LBS ON定位

LS3：LBS ON-OFF定位

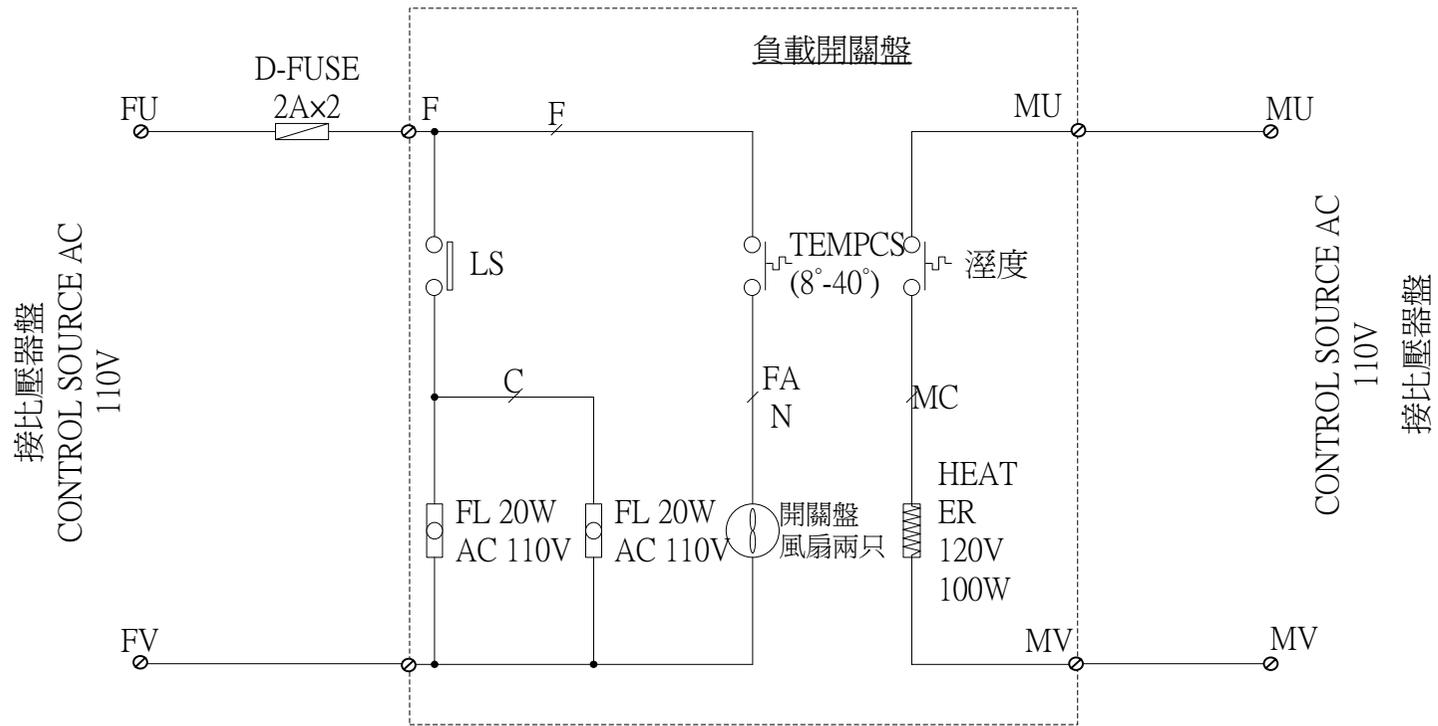
LBS內部端子台編號與盤底過門端子台編號相同，加框代表有接到盤底端子台



國立彰師附工乙級工業配線檢定場試題

| | | | | | |
|------|--------------|------|------------------------|------|------------|
| 主辦單位 | 實習輔導處 電機科 | 場地管理 | 涂進三 (047)252541-242 | | |
| 繪圖 | 陳志強 | 檢核 | 劉忠樸 王俞婷 | 修訂日期 | 2009/02/20 |

第二題 負載開關盤 日光燈、風扇、電熱器控制圖



說明：

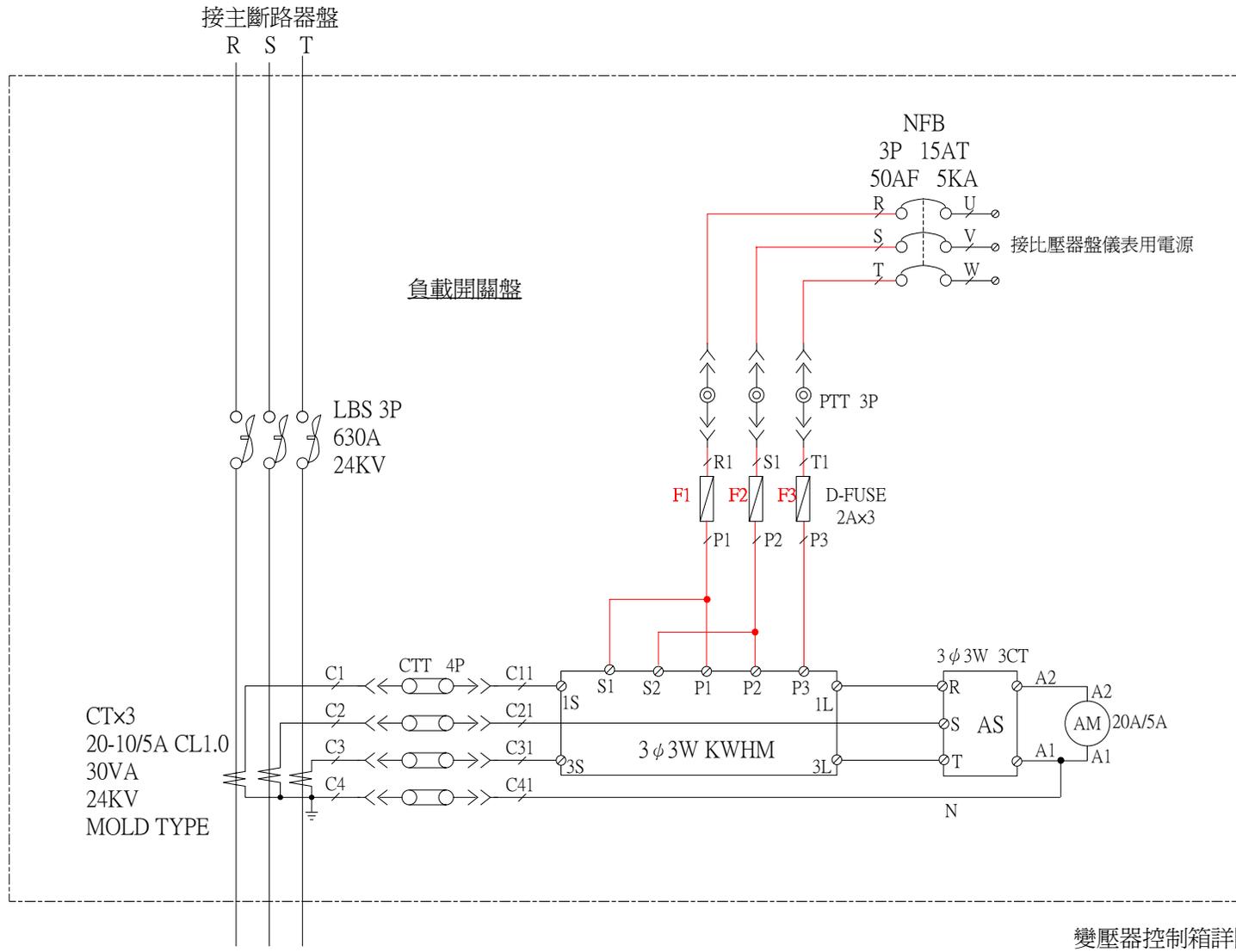
本複線圖之器材內部接線圖僅供參考，考生應以檢定場所提供之器材現品內部接線圖為準。

國立彰師附工乙級工業配線檢定場試題

| | | | | | |
|------|--------------|------|------------------------|------|------------|
| 主辦單位 | 實習輔導處 電機科 | 場地管理 | 涂進三 (047)252541-242 | | |
| 繪圖 | 陳志強 | 檢核 | 劉忠樸 王俞婷 | 修訂日期 | 2008/02/20 |

第二題 負載開關盤

(本圖僅供參考，不得攜帶進入檢定場，實際配線已以現場為準。)



至高壓馬達啟動盤

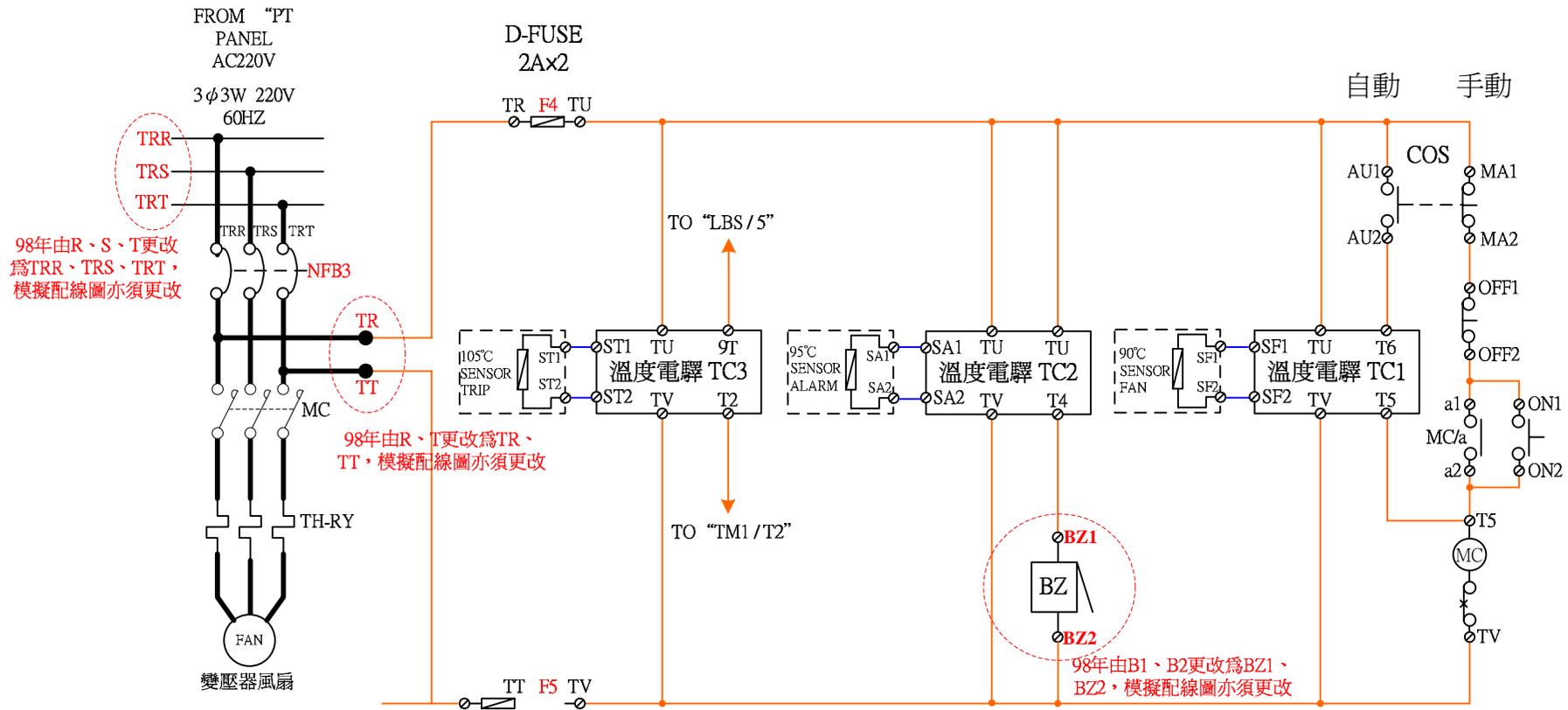
說明：
本複線圖之器材內部接線圖僅供參考，考生應以檢定場所提供之器材現品內部接線圖為準。

| | | | | |
|---------------------|--------------|------|------------------------|--------------------|
| 國立彰師附工乙級工業配線檢定場參考資料 | | | | |
| 主辦單位 | 實習輔導處 電機科 | 場地管理 | 涂進三 (047)252541-242 | |
| 繪圖 | 陳志強 | 檢核 | 劉忠樸 王俞婷 | 修訂日期 2008/01/12 |

第二題：負載開關盤

變壓器控制箱控制電路參考圖

(本圖僅供參考，不得攜帶進入檢定場，實際配線已以現場為準。)



說明：

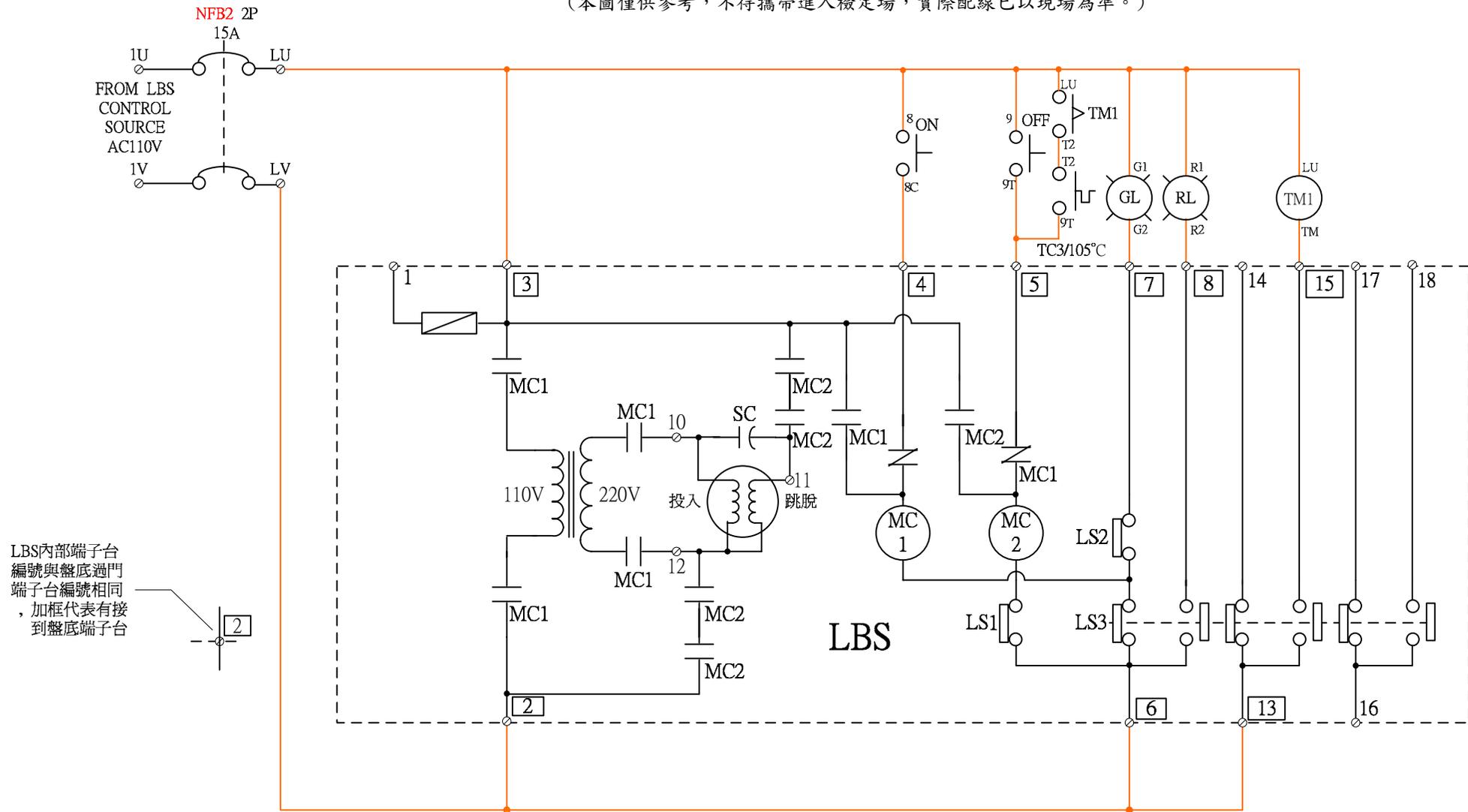
本複線圖之器材內部接線圖僅供參考，考生應以檢定場所提供之器材現品內部接線圖為準。

國立彰師附工乙級工業配線檢定場參考資料

| | | | | | |
|------|--------------|------|------------------------|------|------------|
| 主辦單位 | 實習輔導處 電機科 | 場地管理 | 涂進三 (047)252541-242 | | |
| 繪圖 | 陳志強 | 檢核 | 劉忠樸 王俞婷 | 修訂日期 | 2008/01/12 |

第二題：負載開關控制電路參考圖

(本圖僅供參考，不得攜帶進入檢定場，實際配線已以現場為準。)



LBS內部端子台
編號與盤底過門
端子台編號相同
，加框代表有接
到盤底端子台

說明：

本複線圖之器材內
部接線圖僅供參考，
考生應以檢定場所提
供之器材現品內部接
線圖為準。

LS1：LBS OFF定位

LS2：LBS ON定位

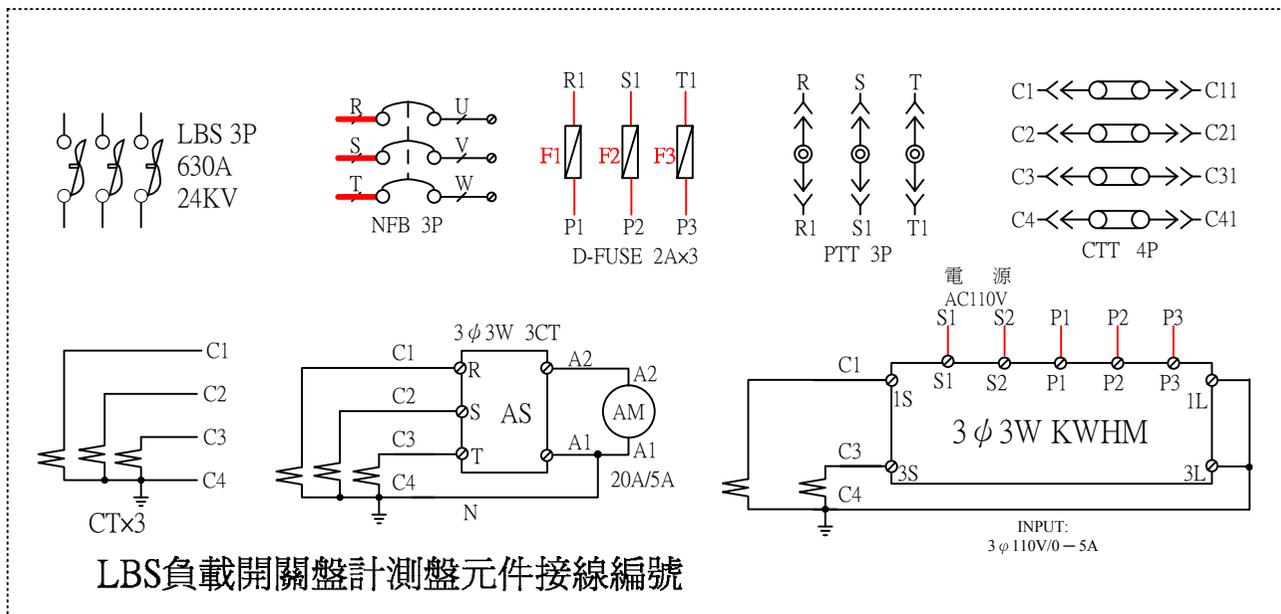
LS3：LBS ON-OFF定位

國立彰師附工乙級工業配線檢定場參考資料

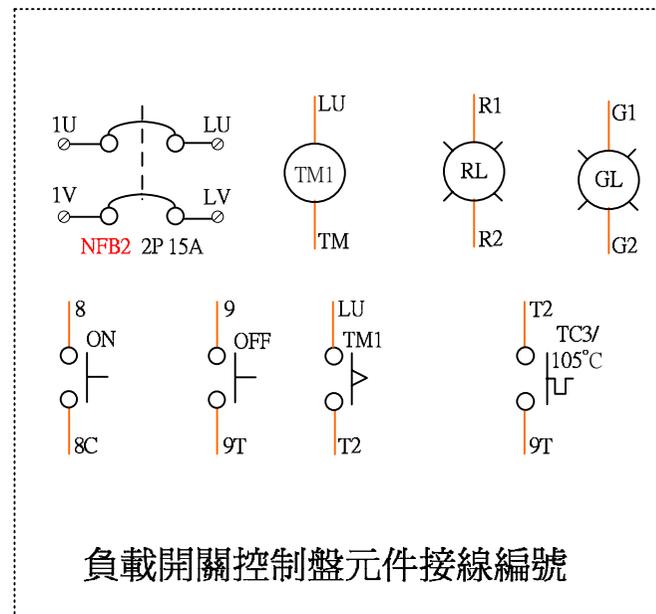
| | | | | |
|----------|--------------|----------|------------------------|------------|
| 主辦 單位 | 實習輔導處 電機科 | 場地 管理 | 涂進三 (047)252541-242 | |
| 繪圖 | 陳志強 | 檢核 | 劉忠樸 王俞婷 | 修訂 日期 |
| | | | | 2008/01/12 |

第二題 負載開關盤各項元件之接線與編號

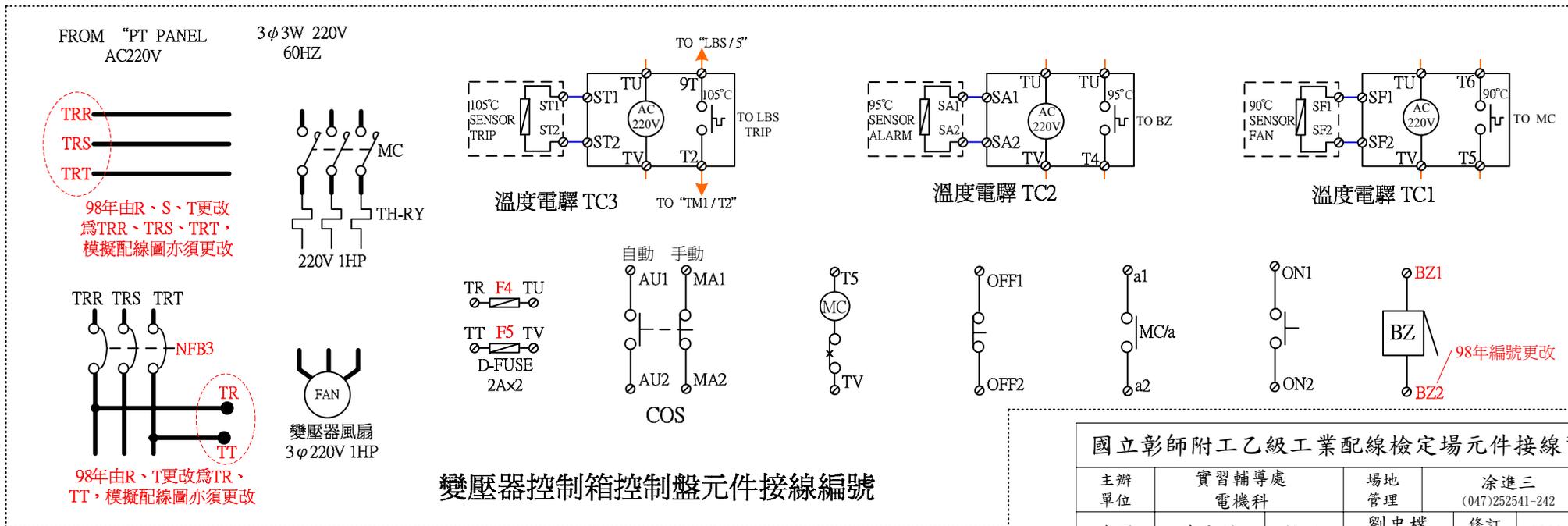
(本圖僅供參考，不得攜帶進入檢定場，實際配線已以現場為準。)



LBS負載開關盤計測盤元件接線編號



負載開關控制盤元件接線編號



變壓器控制箱控制盤元件接線編號

| 國立彰師附工乙級工業配線檢定場元件接線資料 | | | | |
|-----------------------|--------------|------|------------------------|--------------------|
| 主辦單位 | 實習輔導處 電機科 | 場地管理 | 涂進三 (047)252541-242 | |
| 繪圖 | 陳志強 | 檢核 | 劉忠樸 王俞婷 | 修訂日期 2009/01/29 |